

解説 進化発展した技術

推進工事の平成維新 “超大口径管”で新時代へ



にしくち こうじ
西口 公二

(株)奥村組
土木本部土木統括部
営業推進課課長
(本誌編集委員)

1 はじめに

全国の下水道はかなり整備が進み、大都市や地方の主要都市では一定の水準に達しています。しかしながら、近年、局地的な集中豪雨による災害が多発しており、都市部では、雨水浸水対策の強化や合流式下水道の改善など、喫緊且つ大きな課題を抱えています。

そのことから、主要都市では、都市型雨水浸水対策事業や合流式下水道の改善事業により、大口径の雨水排除管や雨水貯留管の築造が精力的に進められています。

このような中、近年の推進工事の技術革新は目覚ましく、日本下水道協会規格で規定している下水道推進工法用鉄筋コンクリート管の最大径である呼び径3000mmを越える推進管を用いた「超大口径管推進工法」が下水道工事に採用されるようになってきました。

以下に超大口径管推進工法の概要について紹介します。

2 超大口径管推進工法の標準化

都市の地下空間は通常、推進工法、シールド工法、開削工法により築造さ

れていますが、推進工法は規格化された呼び径3000mmまでが施工領域であり、通常それを越えるものはシールド工法や開削工法で施工されています。

しかし、雨水貯留管などの計画では、条件により内径が3000mm以上で管渠の延長を短くせざるを得ないことがあります。このような場合、現行の積算基準に基づいてシールド工法を採用するよりも、推進工法により掘進機・推進設備の転用を図ることで経済的に有利となる可能性があります。しかしながら、日本下水道協会規格に呼び径3000mmを越える管の規定がないことから、これまで3000mmを越える管路は施工延長にかかわらずシールド工法で施工されてきました。

推進工法の最大径が呼び径3000mmとされた理由は、3000mmの推進管が道路法および道路交通法の車両の高さ制限から運搬できる最大の大きさであることからきています。

このような背景から、3000mmを越える大口径管渠の合理的な工法の標準化が望まれ、平成16年、社団法人日本下水道管渠推進技術協会において諸技術基準案を検討するため「超大口径管推進工法研究会」が設立されま

した。同研究会において3年間に及ぶ調査・研究が行われ、平成19年6月、超大口径管推進工法の設計指針と解説(案)、同工法積算要領(案)、同工法用管(案)の3設計図書が取りまとめられ発行されました。研究会の設立からこれら指針等が発行される間、横浜市及び千葉市の下水道整備事業において内径3500mmの推進工事が施工され、指針等の内容にはこれらの工事における施工の経験が十分に活かされました。

3 超大口径管推進工法の施工

超大口径管推進工法とは、工場で製造された2分割推進管を現地にて組み立て、推進管に先導体を取り付け、立坑内よりジャッキの推進力により管を地中に圧入して管渠を埋設する工法です。推進方法は、従来の推進工法と同様、泥水式、土圧式などの掘進機を管の先導体として用い、発進立坑内の元押し推進装置により管体を推進します。

図-1に超大口径管推進工法の分類を示します。また、図-2に泥土圧推進工法の概要図を示します。

4 超大径推進工法用管

管の種類は、構造形式によって鉄筋コンクリート管（以下「RC管」）とプレストレストコンクリート管（以下「PC管」）の2種類があります。

管は半円形に2等分割した形状で、RC管はコッターを用いて接合し、PC管は管周方向にPC鋼材を挿入・緊張して接合します。

図-3に管の形状を示します。

また、それぞれ外圧荷重に対して1種および2種に区分されており、2種は1種に比べて大きな外圧強さを持っています。圧縮強度はA-2規格に準じて 50N/mm^2 および 70N/mm^2 です。

管径は、呼び径3500、4000、4500、5000があります。

表-1に管の種類を示します。

RC管とPC管では掘進機を供用させるため外径が統一されています。そのことから、RC管に比べPC管の管厚が薄い呼び径4500、5000においては、PC管の内径が若干大きくなっています。このように、PC管では内空断面が若干大きく、軽量化が図れるという特長がある一方、RC管では取付管などの開口に対応しやすいという特長があります。

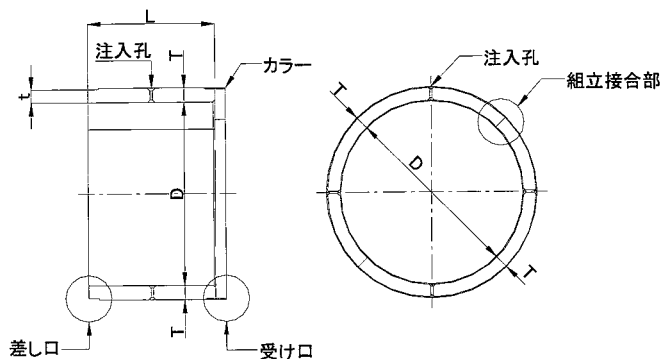


図-3 管の形状

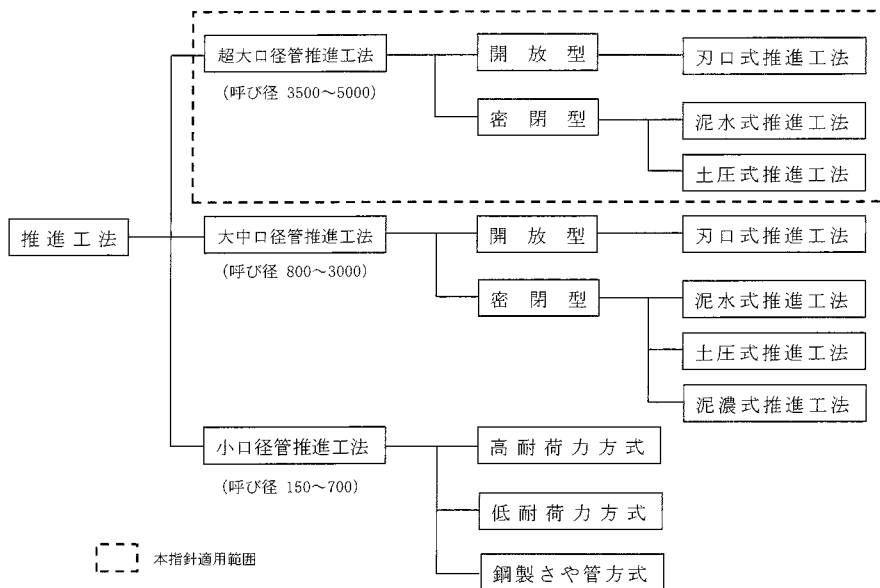


図-1 超大口径管推進工法の分類

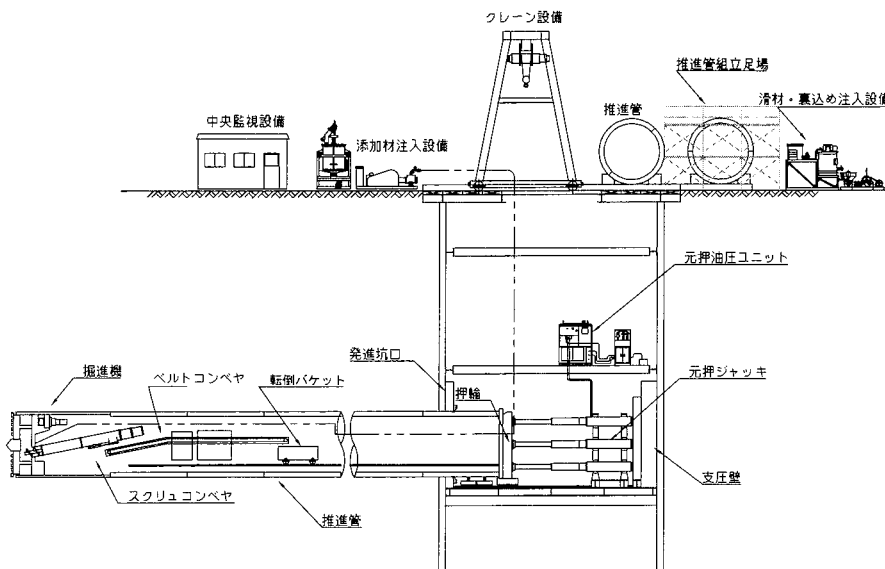


図-2 泥土圧推進工法の概要

表-1 管の種類

種類				呼び径
形状	構造形式	種別	圧縮強度	
標準管	RC管	1種	50	3500 4000 4500 5000
			70	
		2種	50	
			70	
	PC管	1種	50	
			70	
2種	2種	50		
		70		